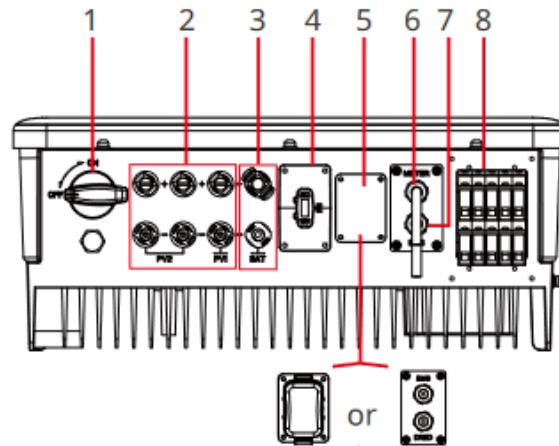


Zapojení linky RS-485 mezi A-Z ROUTEREM a střídačem GoodWe

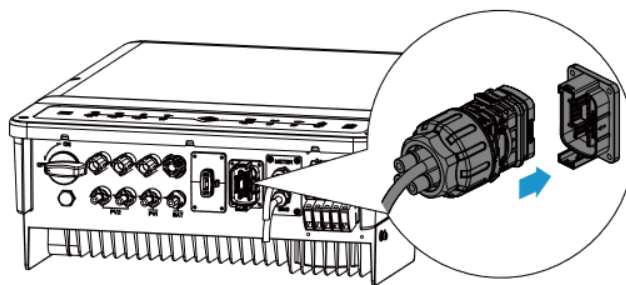
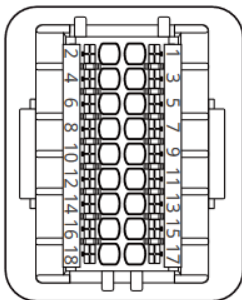
Linka RS-485 se zapojí na straně střídače na připojovací bod 5

Na straně střídače by se měl při vzdálenosti větší než 20 m zapojit zakončovací rezistor 120 Ohmů



Připojovací bod může mít dvě různá provedení

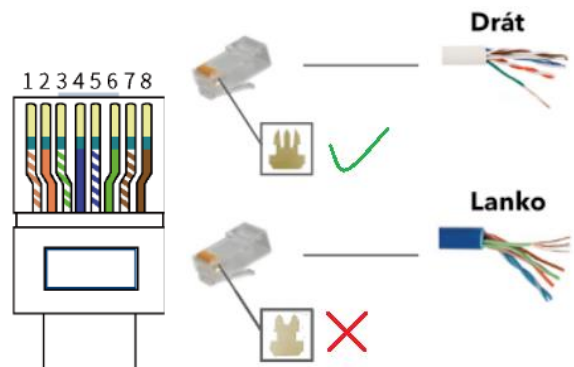
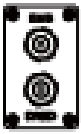
Verze 1



Význam	Pin RJ45	Barva vodiče
RS-485 A	1	Oranžovo-bílá
RS-485 B	2	Oranžová

- Rezistor 120 Ohmů se u této verze zapojí na piny 1 a 2 společně s linkou

Verze 2



Význam	Pin RJ45	Barva vodiče
RS-485 A	1 a 3	Oranžovo-bílá / Zeleno-bílá
RS-485 B	2 a 6	Oranžová / Zelená

- Rezistor 120 Ohmů se u této verze nakrmpuje na piny 3 a 6
- Linka se zapojí na vodiče 1 a 2
- Pokud je na linku zapojeno více střídačů v sérii, zapojuje se rezistor pouze na poslední střídač v řetězci. U střídačů, kde linka pokračuje, se pak na piny 1 a 2 konektoru RJ45 zapojí přívod linky a na piny 3 a 6 její pokračování
- Konektor RJ musí být v provedení "na drát", ne na lanko!



Linka RS-485 se zapojí na straně střídače na připojovací bod 5

- Propojovací kabel by měl být twistovaný (např. kabel FTP)
- Stínění se zapojí na zemní bod střídače, na straně A-Z ROUTERU se nezapojuje
- Svorka "A" střídače se zapojí na svorku "A" A-Z ROUTERU
- Svorka "B" střídače se zapojí na svorku "B" A-Z ROUTERU

