

A-Z WATER INVERTER

Uživatelská příručka



VERZE DOKUMENTU 1.1
DATUM PUBLIKACE 2023-10-19
© A-Z TRADERS s.r.o.

Obsah

A-Z WATER INVERTER	1
UŽIVATELSKÁ PŘÍRUČKA	1
OBSAH	2
1. ÚVOD	3
2. TECHNICKÉ PARAMETRY	3
3. HLAVNÍ FUNKCE A VLASTNOSTI	4
3.1 REŽIMY FUNKCE	4
4. ZÁKLADNÍ POPIS FUNKCE	4
5. OBSAH BALENÍ	5
6. BEZPEČNOSTNÍ UPOZORNĚNÍ	5
7. NÁVOD K INSTALACI	6
7.1 REŽIMY FUNKCE	6
7.2 ODSUPY NEHOŘLAVÝCH PŘEDMĚTŮ	6
7.3 ODSUPY HOŘLAVÝCH PŘEDMĚTŮ	6
7.4 MONTÁŽ A DOPORUČENÍ K MONTÁŽI	7
7.5 VOLBA KONFIGURACE FV PANELŮ A TOPNÉ PATRONY (BOJLERU)	8
7.6 PŘIPOJENÍ DC OKRUHU (FV PANELE)	8
7.7 PŘIPOJENÍ AC OKRUHU A BOJLERU	9
7.8 PŘIPOJENÍ A UMÍSTĚNÍ ČIDLA TEPLoty	10
7.9 ČASTO KLADENÉ DOTAZY MONTÁŽNÍCH SPECIALISTŮ:	10
8. NÁVOD K OBSLUZE A NASTAVENÍ ZAŘÍZENÍ	11
8.1 VLASTNOSTI, FUNKCE A PROVOZNÍ STAVY	11
8.2 NA ZAŘÍZENÍ SE DÁLE NACHÁZÍ INDIKACE PROVOZNÍCH STAVŮ	12



1. Úvod

Regulátor A-Z WATER INVERTER představuje ekonomické technické řešení pro efektivní ohřev teplé vody z fotovoltaických panelů bez nutnosti velké, těžké a drahé technologie. Zařízení podle nastaveného režimu napájí bojler přímo z produkce fotovoltaických panelů bez zbytečných ztrát. Pro optimální efektivitu je výkon z panelů zpracováván přes MPPT regulátor, čímž je zaručen optimální pracovní bod a nejvyšší efektivita výroby elektrické energie. Vzhledem k tomu, že je bojler v podstatě čistě ohmická zátěž, je výkon zpracováván prakticky od prvního vyrobeného wattu (> 120W produkce v režimu PV – podle odporu zátěže) z panelů přímo do teplé vody. S ohledem na univerzálnost použití je výstupní napětí střídavé (modifikovaný sinus), tím odpadá nutnost použití speciálních bojlerů pro stejnosměrné napájení.

2. Technické parametry

Tabulka 1 - Technické parametry

Vstupní napětí DC (z FV panelů)	50-400 V včetně přechodných jevů a napěťových špiček
Vstupní napětí AC (sítě)	230/240 V 50 Hz
Výstupní napětí (AC)	50 až 400 V
Maximální proud PV	16 A
Maximální proud AC	16 A
Maximální příkon topné patrony	3500 W
Frekvence výstupního napětí	115-125 Hz
Účinnost	> 95%
Rozsah nastavení teploty	30-70 °C
Pracovní teplota jednotky	-10 + 45 °C
Napájecí konektor PV	MC4
Napájecí konektor AC	pružinová svorka 1,5 - 4 mm ²
Výstup AC (bojler)	pružinová svorka 1,5 - 4 mm ²
Ochrany	nadproud, přehřátí, podpětí
Chlazení	aktivní (ventilátor) 2 stupně
Krytí	IP20
Rozměry	155x222x70 mm
Hmotnost	1050 g

3. Hlavní funkce a vlastnosti

Jednotka je koncipována pro vstupní napětí 50–400 V DC s ohledem na provozní napětí topné patrony bojleru. V praxi je optimální kombinace 4 až 5 panelů 450-550 Wp s bojlerem se štítkovým napětím 230 V / 50 Hz a výkonem 2 až 2,7 kW. K jednotce je dodáváno čidlo teploty, díky kterému je možné nastavit konečnou teplotu pro nahřívání z FVE nebo HDO podle režimu funkce. Jednotka nepotřebuje přívod HDO signálu, může být spínána přímo jako spotřebič (bojler).

3.1 Režimy funkce

- **FVE**
 - Bojler je ohříván pouze z FV panelů
- **SÍŤ**
 - Bojler je ohříván pouze sítí
 - Lze využít jako HDO spínání bojleru nebo trvalé sepnutí
 - V režimu HDO se využívá stykače bojleru a spínání přívodu do jednotky
- **AUTO**
 - Automatické přepínání mezi FV a sítí s prioritou FV ohřevu (lze kombinovat s HDO)
 - Ovladačem teploty lze nastavit minimální trvale udržovanou teplotu v bojleru, pokud je k dispozici napájení z distribuční sítě na vstupu „Sít“
 - Přepnutí na FV dojde i v případě, že probíhá ohřívání ze sítě, ale je k dispozici dostatek výkonu z FV panelů, tj. 300 až 500 W
 - Při nahřívání z FV není omezena konečná teplota jednotkou A-Z WATER INVERTER, bojler musí mít vlastní provozní a bezpečnostní termostat, který provede vypnutí po dosažení konečné teploty.

Režimy funkce jsou jednoduše přepínány otočným přepínačem na čelním panelu a jsou také indikovány příslušnou zelenou LED diodou.

4. Základní popis funkce

Jednotka kombinuje funkci solárního ohřevu s ohřevem ze sítě dle nastaveného režimu. Pokud je na vstupu PV dostatečné napětí, spustí jednotka hledání optimálního pracovního bodu a zahájí dodávku střídavého proudu do tepelného spotřebiče. Při prvním spuštění (např. po východu slunce, nebo po připojení PV panelů) provede jednotka skenování VA charakteristiky a hledá optimální pracovní bod MPP systému PV panelů. SW jednotka dokáže najít několik těchto bodů (např. při kombinaci panelů nebo částečného zastínění panelu) a vybere ten s nejvyšším výkonem. Poté jednotka neustále hlídá případný posuv MPP bodu a udržuje optimální výkon. Každých 10 minut provede jednotka znovu kompletní sken VA charakteristiky a opět najde optimální MPP bod. Vlastní hledání trvá cca 15 s.

Dodávka výkonu z PV panelů začíná prakticky od 50 V na PV vstupu. Tato vlastnost je z důvodu minimálního napětí pro vlastní napájení jednotky PV vstupu. Při přítomnosti AC napětí je jednotka

primárně napájena z AC vstupu a start dodávky může být i při nižším napětí na PV vstupu za podmínky, že celkový výkon dodávaný do spotřebiče bude alespoň 300 W. Výstupní výkon, a tím i výkon dodávaný do spotřebiče (bojleru), závisí na konkrétní kombinaci topné patrony (příkonu spotřebiče) a elektrických parametrech solárního panelu. Každopádně jednotka vždy využije maximum produkce a udržuje PV panely v optimálním výkonovém režimu.

Jednotka je vybavena ochranami proti přetížení MPPT regulátoru a generátoru AC proudu a také teplotní ochranou. V případě vybavení ochrany přejde jednotka na 10 minut do stavu čekání a pokud dále problém nepřetrvává, je znovu uvedena do provozu.

Další ochranou je kontrola přítomnosti DC napětí na výstupu. V případě aktivace je jednotka uvedena do chybového stavu a její funkce není automaticky obnovena do úplného odpojení všech zdrojů napájení AC i DC. V případě této chyby není možné jednotku dále provozovat a je nutné ji odeslat k servisnímu zásahu.

5. Obsah balení

- **Vlastní regulační jednotka**
- **Čidlo teploty s 3 m kabelem**
- **Návod k instalaci a použití**

6. Bezpečnostní upozornění

- Z bezpečnostních a schvalovacích důvodů (CE) není povoleno svévolné přestavování a/nebo pozměňování produktů.
- Přístroj nesmí být vystaven žádným extrémním teplotám ($< -10\text{ }^{\circ}\text{C}$; $> +50\text{ }^{\circ}\text{C}$), silným vibracím nebo silnému mechanickému zatížení.
- Nevystavujte zařízení kondenzační vlhkosti.
- Tento produkt není žádnou hračkou a nenáleží do dětských rukou. Děti by mohly spolknout díly přístroje nebo se zranit.
- Pro připojení panelů ke střídači je nutné použít vhodné kabely pro fotovoltaickou instalaci. Jejich průřez by neměl být menší než 4 mm. Příliš tenké vodiče způsobí zahřívání a pokles napětí na vstupu měniče. V krajním případě to povede ke ztrátám systému nebo požáru.
- Pro správnou funkci měniče je nutná volná cirkulace vzduchu. Nezakrývejte větrací otvory krytu. Zakrytí větracích otvorů může způsobit přehřátí a poškození zařízení. Doporučená je vertikální instalace měniče. Řiďte se pokyny v montážní části příručky.
- Připevněte zařízení na nehořlavé povrchy, jako je beton nebo kov. Není dovolena instalace pod hořlavé části.
- Při používání se doporučuje dodržovat bezpečnostní pravidla obecně uznávaná pro zařízení s napětím 230 V. Je třeba mít na paměti, že i po odpojení napájení může na napájecích svorkách a vnitřních součástech zůstat vysoké napětí, a to až po dobu několika sekund.
- Je zakázáno zkratovat výstup měniče a připojovat k zátěži s větším štítkovým výkonem než 4 kW / 240 V.
- Přetížení měniče může způsobit jeho poškození.

7. Návod k instalaci

7.1 Režimy funkce

Regulační jednotka musí být instalovaná na nehořlavém rovném povrchu ve svislé poloze. Vzhledem to tomu, že jednotka DRP-3SL má krytí IP20, musí být instalovaná v bezprašném prostředí a především v prostředí, ve kterém nehrozí vniknutí vlhka a vody do zařízení (například venkovní prostory, koupelny, prádelny, kotelny a technické místnosti, kde hrozí např. aktivace pojistných bezpečnostních nebo automatických odzdušňovacích ventilů)! Z bezpečnostního hlediska je nutné dodržet odstup cizích předmětů okolo zařízení jak z důvodu chlazení, tak i z důvodu požární bezpečnosti.

7.2 Odstupy nehořlavých předmětů

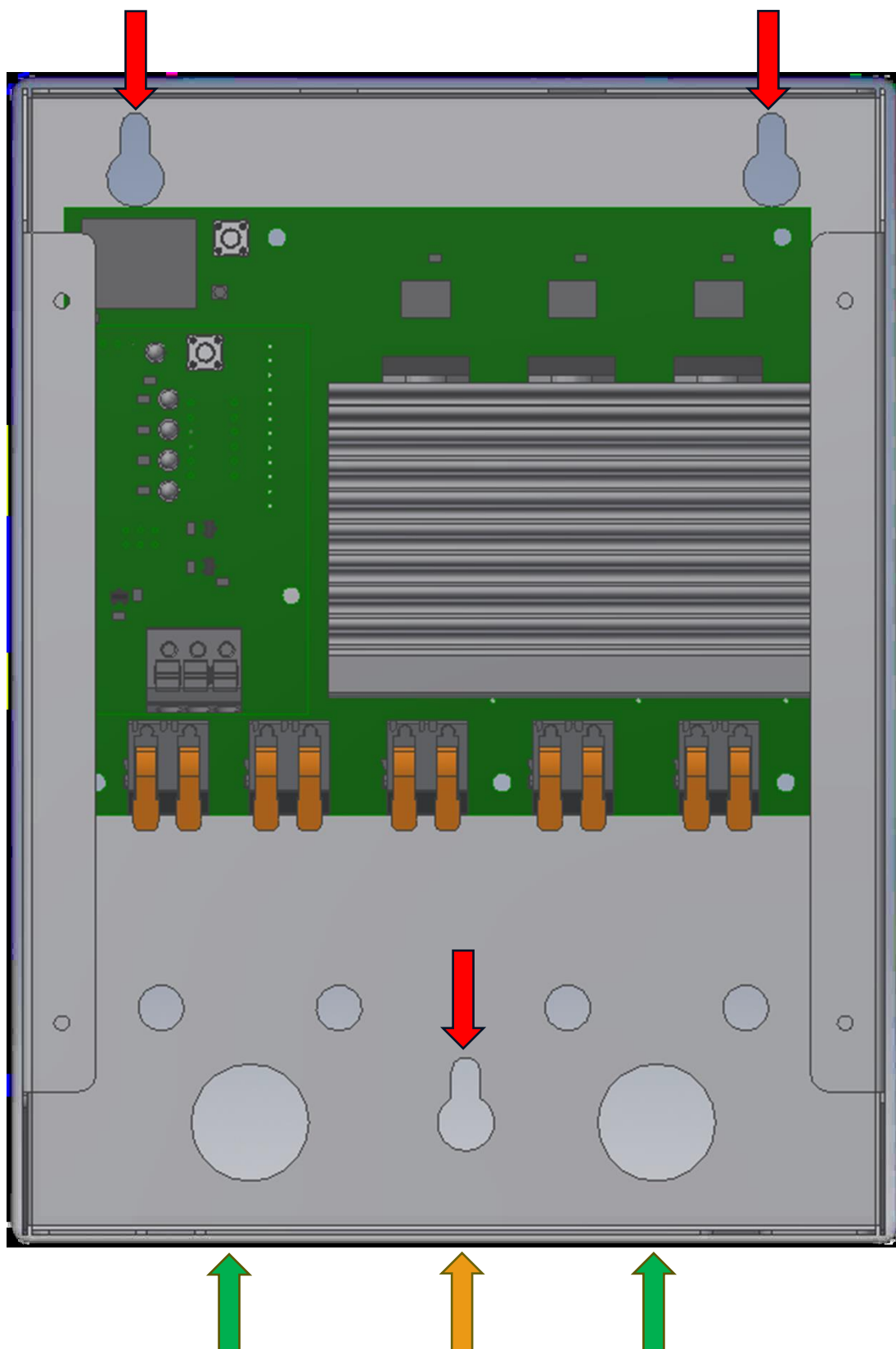
- Shora: 30 cm
- Z obou boků přístroje: 20 cm
- Zespodu: 40 cm

7.3 Odstupy hořlavých předmětů

- Shora: nejsou přípustné
- Z obou boků přístroje: 30 cm
- Zespodu: nejsou přípustné

Minimální výška zařízení od podlahy musí zaručovat volný přístup ke svorkovnici bez deformace přírodních vodičů. Také musí být dostatečná, aby zamezila případnému zaplavení vodou v případě havárie.

7.4 Montáž a doporučení k montáži



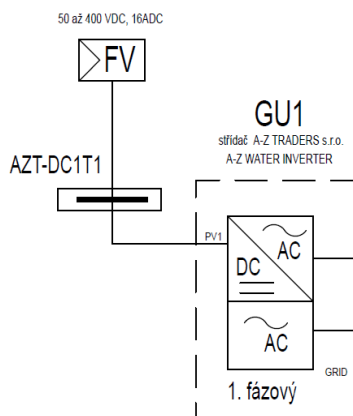
7.5 Volba konfigurace FV panelů a topné patrony (bojleru)

- Pro správnou a efektivní funkci zařízení je nutné správně zvolit kombinaci PV panelů a spotřebiče.
- Pro správnou a bezpečnou funkci zařízení je nutné dodržet:
 - **Napětí PV** obvodu I_{mp} může být maximálně o 15 % vyšší než provozní napětí spotřebiče
 - **Výkon PV** panelů může být maximálně o 30 % vyšší než příkon spotřebiče
- Pro maximální efektivitu a dosažení plného výkonu spotřebiče:
 - Proud PV panelů (I_{mp}) by neměl být nižší o více jak 30 % oproti provoznímu proudu spotřebiče při jmenovitém provozním napětí.
- **Upozornění**
 - V případě serio-paralelního zapojení panelů nesmí součet proudů I_{mp} překročit 15 A!
 - Pozor na napětí panelu na prázdno U_{oc} , které nikdy nesmí překročit 400 V DC, jinak dojde k nevratnému poškození zařízení. Napětí 400 V DC nesmí být překročeno ani krátkými pulzními tzv. přechodovými ději. Hrozí nebezpečí nevratného poškození zařízení, případně i požáru.
 - Pro dodržení všech bezpečnostních a legislativních podmínek je nutné, aby na PV okruhu byla vřazena ochrana proti nadproudu, odpojovač (nebo kombinace odpojovač + ochrana proti nadproudu a zkratu) a SPD třídy 1+2. Tyto funkce zařízení A-Z WATER INVERTER neobsahuje.

7.6 Připojení DC okruhu (FV panely)

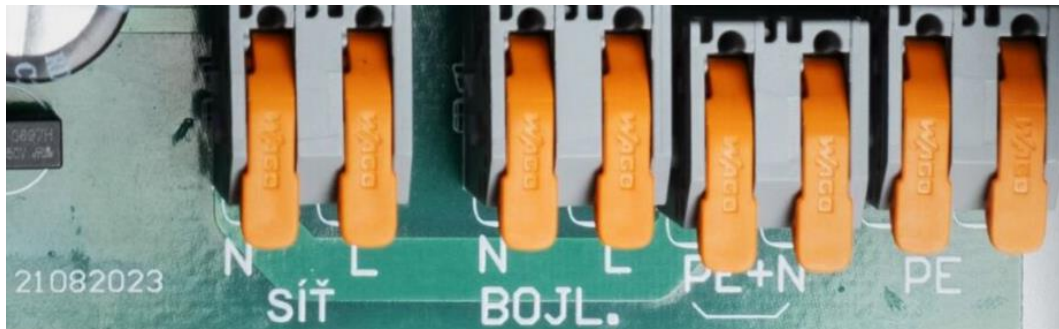
Zařízení je vybaveno připojovacími terminály MC4 na pravé straně přístroje. Vždy dodržte správnou polaritu DC napájení. Pro dodržení všech bezpečnostních a legislativních podmínek je nutné, aby na PV okruhu byl vřazen odpojovač a ochrany proti nadproudu a úderu blesku (např. AZT-DC1T1 dodávaný jako volitelné příslušenství k produktu). Tyto funkce zařízení A-Z WATER INVERTER neobsahuje.

Schéma správného připojení:



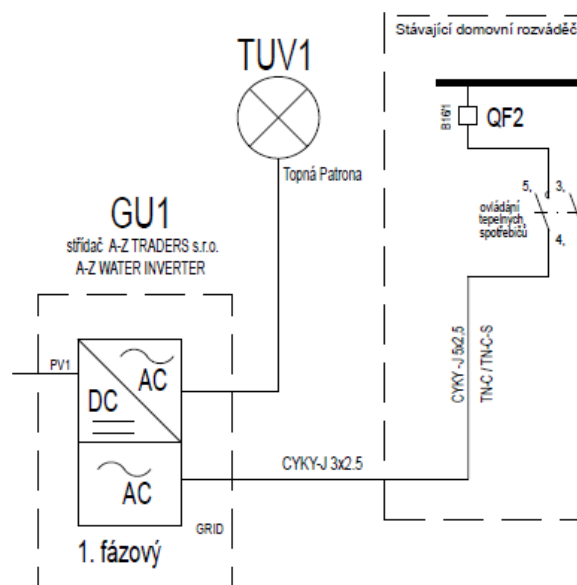
7.7 Připojení AC okruhu a bojleru

Na obrázku níže jsou vyobrazeny svorky pro připojení AC obvodů, bezpodmínečně dodržujte připojení dle popisu u svorek, záměna může způsobit poruchu nebo vznik nebezpečného stavu. Svorky a jejich funkce jsou následující:



- **SÍŤ** – připojení napájení AC 230 V / 50 Hz
- **BOJL.** – připojení bojleru
- **PE+N–V** případě sítě TN-C vložte přípojku o stejném průřezu, jako je připojovací vodič a neobsahuje svorku PE. PEN vodiče připojte do svorek značených N. Pokud jde o kombinaci přívod TN-C a bojler TN-S, tak:
 - **PEN** vodič přívodu zapojte do svorky SÍŤ–N
 - **N** vodič bojleru do svorky BOJL.–N
 - **PE** vodič bojleru do svorky jedné z dvojice svorek PE svorkovnice
- **PE** – svorkovnice ochranného vodiče, podmínky připojení viz výše.

POZOR! Bojler musí mít vždy vlastní termostat, to jak provozní, tak i havarijní. Není možné připojovat bojler s elektronickým termostatem, tj. digitální bojler ovládané tlačítky, s displejem, smart bojler apod.



7.8 Připojení a umístění čidla teploty

Teplotní čidlo je již z výroby připojené. Teploměr musí být umístěn v měřící šachtě bojleru při zachování všech původních ochranných a regulačních (provozní, havarijní termostat a funkční pojistný ventil). V případě vytažení ze svorkovnice v jednotce A-Z WATER INVERTER platí, že:

ČERNÝ VODIČ – SVORKA GND

ŽLUTÝ VODIČ – SVORKA DATA

ČERVENÝ VODIČ – SVORKA +3V3



7.9 Často kladené dotazy montážních specialistů:

1. *V zařízení jsou páčkové a pružinové svorky, musím v případě slaněného vodiče lisovat dutinku?*

Připojení je pomocí pružinových svorek WAGO. Do svorek je možné umístit slaněný vodič nebo vodič o průřezu max. 4 mm². Při připojování tvrdého vodiče (drátu) není nutné otevírat páčku na svorce, **páčku otevírat pouze u slaněných vodičů! U slaněných vodičů nepoužívejte dutinky!** Vždy se ujistěte, že vodič drží uvnitř svorky a není mezi ním a svorkou zbytková izolace!

2. *Jak hluboko mám umístit čidlo teploty do teploměrové šachty bojleru?*

Zpravidla je možné opatrně zasunout čidlo cca 15–30 cm dle velikosti bojleru. Při zasouvání je nutné čidlem opakovaně pohybovat, aby prošlo podél teploměrové kapiláry provozního a bezpečnostního termostatu bojleru.

3. *Můj bojler nemá teploměrovou šachtu nebo je obsazena tyčovým termostatem.*

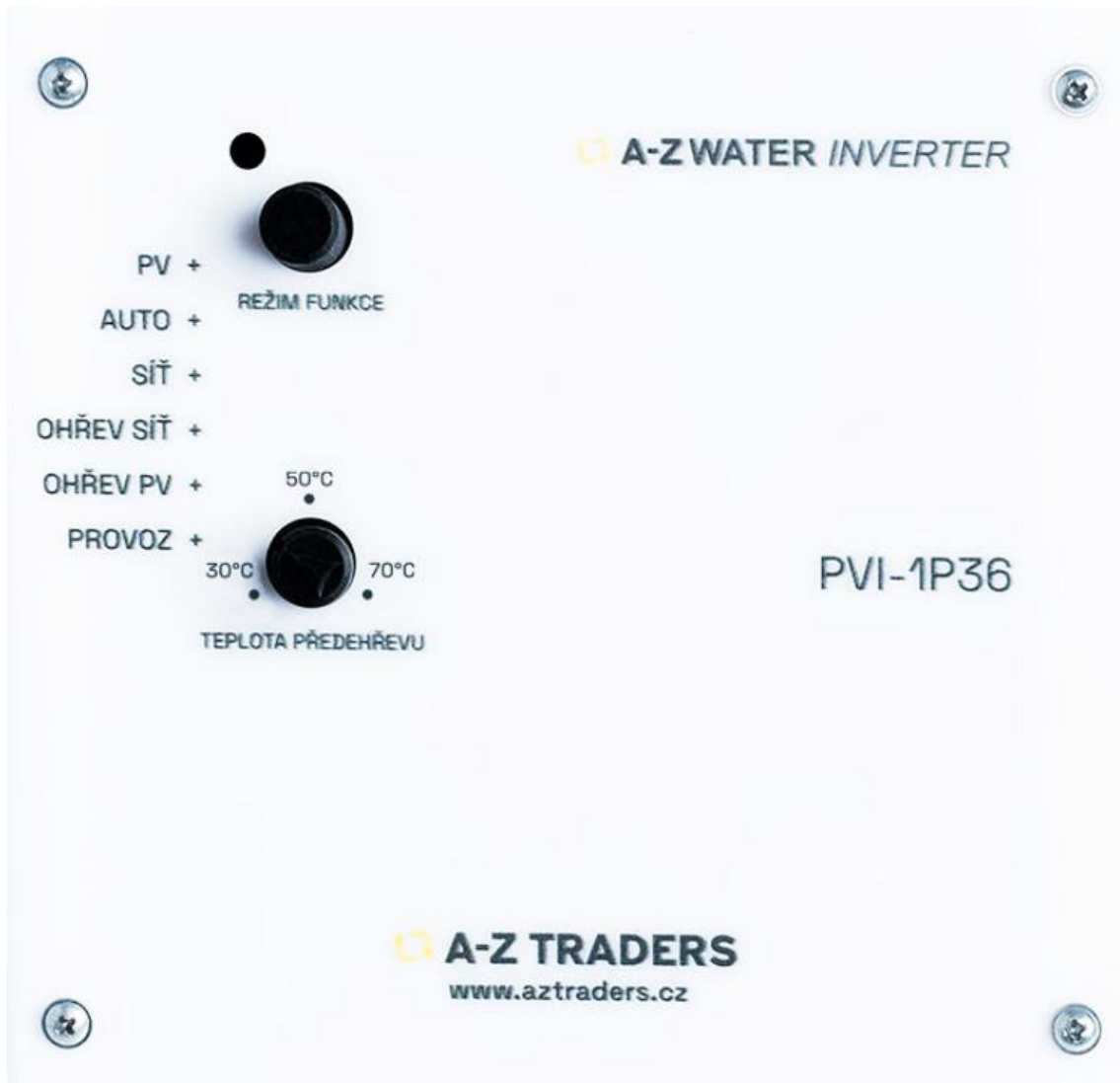
V tomto případě není možné čidlo instalovat a je nutné jej odpojit i v jednotce. Z tohoto důvodu nebude aktivní funkce předehřevu na cílovou teplotu v režimu „AUTO“.

8. Návod k obsluze a nastavení zařízení

8.1 Vlastnosti, funkce a provozní stavy

Jednotka A-Z WATER nabízí celkem tři režimy provozu, které vhodnou volbou zajistí optimální výkon systému a komfort uživatele. Systém umožňuje jak manuální nastavení, tak automatické, které může pro většinu uživatelů zajistit zcela bezobslužný provoz v průběhu celého roku. Nastavení režimu je indikováno LED diodou PV, AUTO nebo AC.

- **REŽIM PV – Indikováno podsvícením nápisu PV na předním panelu.**
 - Otočením přepínače volby režimů do polohy, kdy svítí indikační kontrolka „Režim PV“, zvolíte režim funkce, kdy je využívána pouze energie solárních panelů. V tomto režimu nebude bojler nikdy dohříván ze sítě, i když bude dostupná. Tento režim je vhodný zejména pro letní měsíce, ale nezaručí ohřátí vody ve dnech s nízkým slunečním svitem.
- **REŽIM AC – Indikováno podsvícením nápisu AC na předním panelu.**
 - Otočením přepínače volby režimů do polohy, kdy svítí indikační kontrolka „Režim AC“, zvolíte režim funkce, kdy je využívána energie pouze z rozvodné sítě. Tento režim je vhodný pro zimní měsíce, kdy mohou být panely zasněžené a nedodávají žádnou energii nebo v případě poruchy systému solárních panelů.
- **REŽIM AUT – Indikováno podsvícením nápisu AUT na předním panelu.**
 - Otočením přepínače volby režimů do polohy, kdy svítí indikační kontrolka „Režim AUT“ zvolíte režim funkce, kdy zařízení pracuje zcela autonomně a může zajistit dostatek teplé vody po celý rok. Pro optimální funkci je nutné mít nainstalované teplotní čidlo v bojleru.
 - V tomto režimu je k dispozici ovladač nastavení teploty vody, kterým nastavíte minimální teplotu, která bude udržována s dopomocí energie z rozvodné sítě, a to pouze v případě, že nebude dostatek slunečního svitu. Energie ze sítě bude využita pouze na případné předeřtání bojleru na nastavenou teplotu, další zvýšení teploty vody bude již pouze ze solární energie.
 - Tento režim je také vhodný pro kombinaci s HDO, kdy v případě přítomnosti nízkého tarifu (na vstup síť je přivedeno napájení) ohřeje bojler na nastavenou teplotu, ale stále umožní další nahřívání ze slunce.
 - V případě, že bude dostatek energie ze slunce v době, kdy probíhá nahřívání z rozvodné sítě, dojde k automatickému přepnutí na fotovoltaické panely. Tím je zajištěna maximální úspora energie. V tomto režimu má tedy slunce vždy prioritu. Rozsah nastavení teploty předeřtí je od 30 do 70°C.



8.2 Na zařízení se dále nachází indikace provozních stavů

- **OHŘEV SÍŤ** – indikace nahřívání z distribuční sítě
 - **V případě, že tato kontrolka svítí v režimu PV nebo svítí trvale bez ohledu na pozici přepínače režimu funkce, došlo k závažné poruše a je nutné odpojit zařízení a kontaktovat servisní oddělení!**
- **OHŘEV PV** – indikace nahřívání z FV panelů
- **PROVOZ** – indikace, že je zařízení v provozu